

# 第70回国民体育大会近畿ブロック大会 馬術競技実施要項

1. 期 日 平成27年7月4日(土)～5日(日)(2日間)

日 程	競技番号	競 技 種 目	予定時間
第1日 7月4日 (土)	第1競技	成年男子 馬場馬術競技	7:00
	第2競技	成年女子 馬場馬術競技	8:10
	第3競技	少 年 馬場馬術競技	9:20
	第4競技—1	成年男子 国体総合馬術競技 (馬場馬術)	10:30
	第5競技	成年男子 標準障害飛越競技	14:00
	第6競技	成年女子 標準障害飛越競技	15:20
	第7競技	少 年 標準障害飛越競技	16:40
第2日 7月5日 (日)	第4競技—2	成年男子 国体総合馬術競技 (障害飛越)	8:00
	第8競技—1	少 年 団体障害飛越競技 (第1回戦)	9:30
	第8競技—2	少 年 団体障害飛越競技 (準決勝)	
	第8競技—3	少 年 団体障害飛越競技 (決 勝)	

2. 会 場 杉谷乗馬クラブ

〒594-0032 大阪府和泉市池田下町2547

TEL 0725-56-2020 FAX 0725-56-4770

3. 種別(種目)及び参加人員

区 分		選 手		馬 匹	
		個人(1府県)	団 体	個 人	団 体
監 督		1	—	—	—
ホースマネージャー		1	—	—	—
選手種別	成年男子	8	—	7	—
	成年女子		—		—
	少 年		2		1
1 府 県 小 計		10	2	7	1
参 加 府 県 数		5	5	5	5
合 計		50	10	35	5

※ 監督・ホースマネージャー2名のうち1名は、選手を兼ねることができる。(この場合、選手の数、プラス1または2となる。)

※ 団体競技に参加する選手及び馬匹は、個人競技にも参加することができる。

第1競技

成年男子 馬場馬術競技

出場番号	府県名	選手名	馬名	馬匹番号	審判員					合計点率	順位	競技得点
					E	H	C	M	B			
1	兵庫	稗田 龍馬	アルデバラン	14								
2	京都	谷 口 洸	ヴァルゴ	5								
3	大阪	川 西 勝 三	デルフィノ	34								
4	滋賀	鷹取 央幸	ロッシーニ	26								
5	奈良	岩谷 一裕	ドミナス	21								

## 第2競技

### 成年女子 馬場馬術競技

出場番号	府県名	選手名	馬名	馬匹番号	審判員					合計率 合得点	順位	競技得点
					E	H	C	M	B			
1	奈良	中村 公子	メープルII	23								
2	兵庫	稗田 奈緒子	リロイ160	15								
3	滋賀	稲田 朝代	ロツシーニ	26								
4	大阪	杉谷 幾里	ユニティー	33								
5	京都	桐原 智	ヴァルゴ	5								

# 第3競技

## 少年 馬場馬術競技

出場番号	府県名	選手名	馬名	馬匹番号	審判員					合計 得点率	順位	競技 得点
					E	H	C	M	B			
1	兵庫	杉田 清佳	アルデバラン	14								
2	奈良	田中 蒼	ドミナス	21								
3	大阪	川上 正太郎	デルフィノ	34								
4	滋賀	名倉 賢人	ロッシーニ	26								
5	京都	滝澤 和希	ファンタベジャー	7								

## 第4-1 競技

## 第4-2 競技 成年男子 国体総合馬術競技

出場番号	府県名	選手名	馬名	馬匹番号	馬場減点	障害減点	総減点	順位	競技得点
1	京都	伯耆 秀典	コントラスト	3					
2	奈良	岩館 正彦	タイムズスクエア	19					
3	滋賀	谷口 真一	コーネット	25					
4	大阪	遠藤 篤	キャンディー	38					
5	兵庫	江見 周作	アレマオ11	11					
6	京都	澤村 拓哉	ブオーテス	4					
7	奈良	西村 勇一郎	ジャンヌ	20					
8	滋賀	山口 敬介	タイムフォーミラクル	28					
9	大阪	杉谷 泰造	アルマーニ	35					
10	兵庫	平井 友和	ズラタン	10					

## 第5競技

### 成年男子 標準障害飛越競技

出場 番号	府 県 名	選 手 名	馬 名	馬 匹 番 号	所 要 時 間	減 点 合 計	ジャンプオフ		順 位	競 技 得 点
							所 要 時 間	減 点 合 計		
1	奈良	岩館 正彦	I'mキャスパー	18						
2	大阪	遠藤 篤	チャンネル	36						
3	兵庫	田中 和真	パレット	9						
4	京都	竹内 彰秀	チアーズ	1						
5	滋賀	谷口 真一	スペキュレーション	31						
6	奈良	岡村 実	スパイカー	17						
7	大阪	杉谷 泰造	アルマーニ	35						
8	兵庫	平井 友和	ズラタン	10						
9	京都	新東 遊行	コナー	2						
10	滋賀	山口 敬介	ヴァーサティ	30						

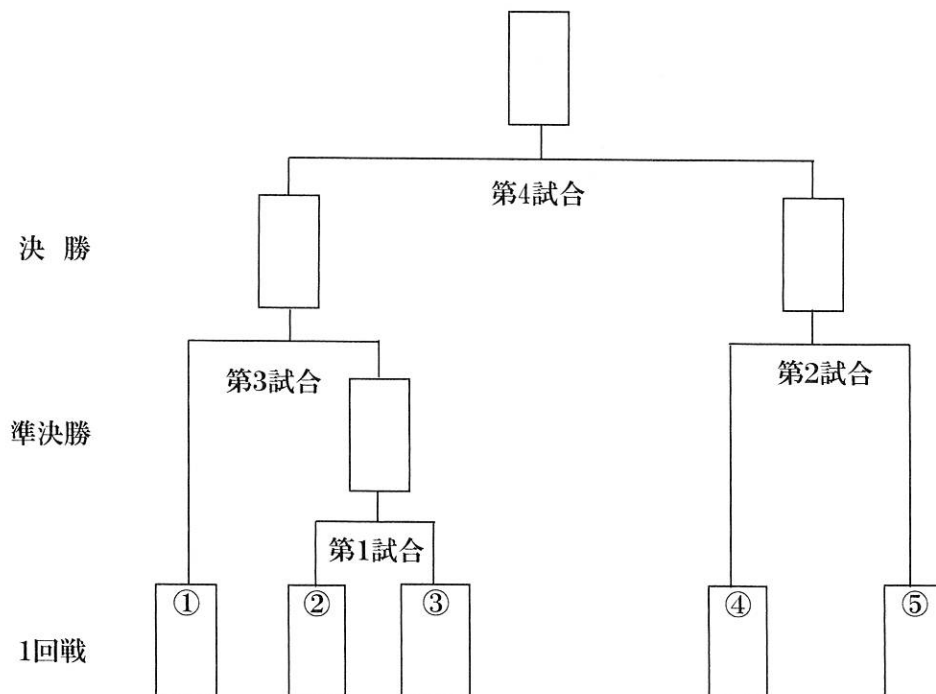
# 第8競技

## 少年 団体障害飛越競技

### 監督・選手・提供馬一覧表

府県名	監督名	選手名			提供馬名	馬匹番号
京都府	瀬口 勝久	滝澤 和希	瀬口 純華	伊瀬知 樹	ペディアトリックス	8
兵庫県	平井 勝久	垂脇 昂祐	藤原 彩香	有田 鼓太郎	アレマオ11	16
奈良県	岡村 実	中村 大樹	中村 陽樹	田中 蒼	デットーリ	24
滋賀県	谷口 真一	名倉 賢人	松若 流星	佐藤 将馬	スターリット	32
大阪府	川上 拓生	川合 正育	横田 未来	藤原 彩美	スキップコード	40

### 少年団体障害飛越競技組合せ表



# 第7競技

## 少年 標準障害飛越競技

出場 番号	府 県 名	選 手 名	馬 名	馬 匹 番 号	所 要 時 間	減 点 合 計	ジャンプオフ		順 位	競 技 得 点
							所 要 時 間	減 点 合 計		
1	京 都	滝澤 和希	ブオーテス	4						
2	兵 庫	垂脇 昂祐	パレット	9						
3	大 阪	藤原 彩美	I'mエンゾー	39						
4	奈 良	中村 大樹	I'mキャスパー	18						
5	滋 賀	名倉 賢人	クラシックオーマン	29						
6	京 都	伊瀬知 樹	オレニツイテコイ	6						
7	兵 庫	藤原 彩香	スタークソックス	13						
8	大 阪	川合 正育	チャンネル	36						
9	奈 良	中村 陽樹	タイムズスクエア	19						
10	滋 賀	松若 流星	ドリームタイムロード	27						



## 第6競技

## 成年女子 標準障害飛越競技

出場 番号	府 県 名	選手名	馬 名	馬 匹 番 号	所要時間	減点合計	ジャンプオフ		順位	競 技 得 点
							所要時間	減点合計		
1	大阪	中谷 彩夏	バーデン・バーデン	37						
2	京都	松波 智香	オレニツイテコイ	6						
3	奈良	岡村 恵美子	スパイカー	17						
4	滋賀	谷口 しおり	クラシックオーマン	29						
5	兵庫	千古 七瀬	ジントニック	12						
6	大阪	本田 晃希	アルマーニ	35						
7	京都	泉 早也圭	チアーズ	1						
8	奈良	安田 佳那子	ブラザージン	22						
9	滋賀	大谷 香名美	ドリームタイムロード	27						
10	兵庫	中川 かほり	スタークソックス	13						